



MTL-6S

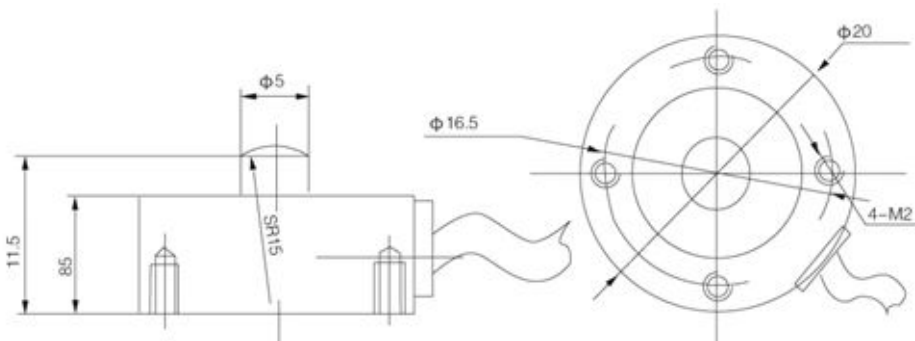
压力传感器

特点

- 微型称重传感器，空间有限的场合使用
- 不锈钢结构
- 防护等级 IP67
- 最大压力：500N、1000N



尺寸 (毫米)

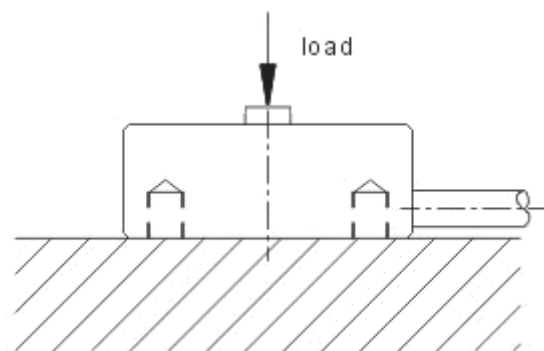


额定载荷 (N)	D1	D2	H	L	A
500 - 1000	32	8.1	10	1.8	#6-32UNC

技术指标

综合误差:	±0.5%
灵敏度:	1.0mV/V
温度对灵敏度的影响:	< ±0.030% of Cn/k
温度对零位输出的影响:	< ±0.030% of Cn/k
非线性:	< ±0.5%
重复性:	< ±0.3%
滞后误差:	< ±0.5%
蠕变:	< ±0.1%
输入阻抗[红(+)-白(-)]:	350 ±10 Ω
输出阻抗[蓝(+)-绿(-)]:	350 ±5 Ω
最大允许激励电压:	15V DC
绝缘阻抗:	>5000MΩ
允许工作温度范围:	-30...+70℃
安全极限载荷:	100%F.S
防护等级:	IP67

应用举例



上海脉杰自动化系统设备有限公司

电话：021-63639265 65126997 传真：021-63637545

<http://www.measuretech.com.cn>

地址：上海市真北路 3199 号 22 号楼东二楼