

MTS 型行程传感器

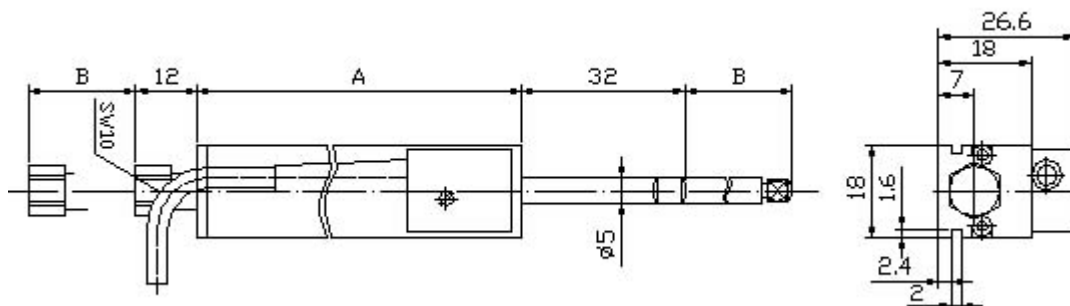
- 内置弹簧、自动复位
- 高分辨率、预期寿命长
- 精度高、误差小
- 移动平滑、舒畅
- 全进口材料
- 防护等级 IP40



技术指标

型 号	5L	2.5D	10L	5D	25L	12D	...	50L	25D	75L	35D	100L	50D	150L	75D
线性行程	5	± 2.5	10	±5	25	± 12	...	50	±25	75	± 35	100	± 50	150	± 75mm
壳体长度 (A)	48		48		63		...	88		113		138		188 ± 1mm	
机械行程 (B)	15		15		30		...	55		80		105		155 ± 1mm	
综合精度	0.05%、0.1%、0.2%F.S														
分 辨 率	无极限 (理论)														
重 复 性	0.002mm														
输出信号	4~20mA、0~5V、0~10V 或 0~±5V、0~±10V														
电源电压	9V、12V、15V、24V _{DC} (标准)														
工作温度	-30~100														
振 动	5~20000Hz														
冲 击	50g														
位移速度	10m/s (max)														

结构尺寸



MTS 型行程传感器（拉杆式）

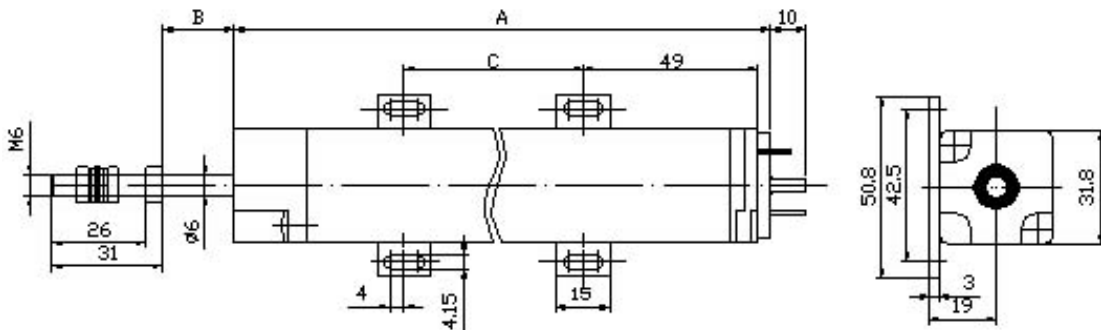
- 精度高、误差小、宽量程
- 高分辨率、预期寿命长
- 移动平滑、舒畅
- 全进口材料
- 防护等级 IP50



技术指标

型 号	10L	5D	75L	35D	...	150L	75D	300L	150D	500L	250D	900L	450D
线性行程	10	±5	75	±35	...	150	±75	300	±150	500	±250	900	±450mm
总长(A)	100		148		...	223		375		579		985 ±2mm	
机械行程(B)	15		83		...	160		312		579		922 ±2mm	
综合精度	0.05%、0.1%、0.2%F.S												
分 辨 率	无极限（理论）												
重 复 性	0.01 mm												
输出信号	4~20mA、0~5V或0~10V、0~±5V												
电源电压	9V、12V、15V、24V _{DC}												
工作温度	-30~100℃												
振 动	5~2000Hz												
冲 击	50g												
位移速度	10m/s (max)												

结构尺寸



上海脉杰自动化系统设备有限公司

<http://www.measuretech.com.cn>

电话：021-63639265 65126997 传真：021-63637545

地址：上海市真北路 3199 号 22 号楼东二楼